

PNA

Séries 3000/5000

Plaina Agrícola Niveladora de Arrasto

Agricultural Rear Blade
Pala Agrícola Niveladora de Arrastre

Construídas com várias regulagens, possui regulagens de inclinação e altura totalmente hidráulica. Ideal para a construção de estradas, canais para escoamento de águas das chuvas, aterros e similares.

Built with various adjustments, it has fully hydraulic tilt and height adjustments, ideal for road construction, rainwater drainage channels, landfills and the like.

Construida con varias regulaciones, posee regulaciones de inclinación y altura totalmente hidráulica. Ideal para la construcción de carreteras, canales para desagüe de aguas de lluvia, rellenos y similares.



baldan.com.br

Orgulho de ser Agro.
Orgulho de ser Baldan.

Proud to be Agro. Proud to be Baldan.
Orgullo de ser Agro. Orgullo de ser Baldan.

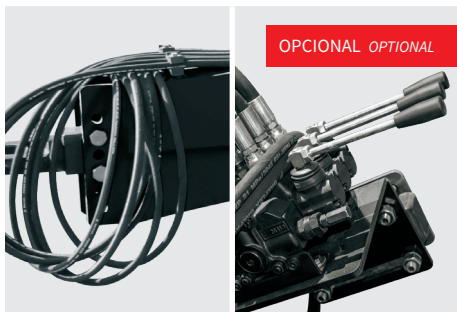
 **BALDAN**



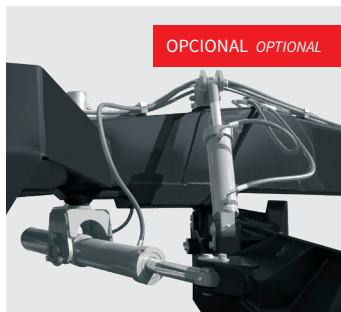
Kit transporte disponível somente para PNA 3000 com roda de ferro.
Transport kit available only for PNA 3000 with iron wheel.
Kit Transporte disponible sólo para PNA 3000 con rueda de hierro.



Possui suporte para colocação de pesos. PNA 3000 - 400kg / PNA 5000 - 800kg.
Developed with device to install extra weight. PNA 3000 - 400kg / PNA 5000 - 800kg.
La PNA posee soporte para agregar pesos. PNA 3000 - 400kg / PNA 5000 - 800kg.



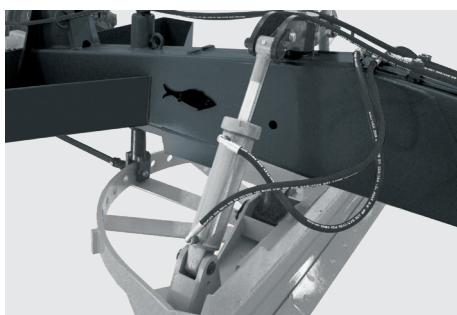
Comando tripla. Sistema independente Baldan.
Triple control. Independent system Baldan.
Control triple. Sistema independiente Baldan.



Sistema de giro hidráulico.
Horizontal swivel system.
Sistema de giro horizontal.



Válvula direcionadora elétrica.
Electric guiding valve.
Válvula direcionadora eléctrica.



Sistema de regulagem vertical por meio de cilindro hidráulico.
Vertical adjustment system by hydraulic cylinder.
Sistema de regulaje vertical por un cilindro hidráulico.



PNA 5000: Pneus 12.4-28-6L.
Tyres 12.4-28-6L.
Neumáticos 12.4-28-6L.



PNA 3000: Pneus 7.50 x 16.
Tyres 7.50 x 16.
Neumáticos 7.50 x 16.



PNA 3000: Rodas de ferro.
Cast iron wheel.
Ruedas de hierro.

PNA-5000 *standard*: pneus 12.4-28-6L que podem ser usados com até ¾ de água.
PNA-3000 *standard*: pneus 7.50 x 16. PNA 3000 opcional: roda de ferro.
PNA-5000 *standard*: Tyre 12.4-28-6L with capacity to ¾ water liters.
PNA-3000 *standard*: Tyre 7.50 x 16. PNA 3000 optional: Cast iron wheel.
PNA-5000 *standard*: Neumáticos 12.4-28-6L que pueden ser utilizados con hasta ¾ de agua.
PNA-3000 *standard*: Neumáticos 7.50 x 16. PNA 3000 opcional: Rueda de hierro.



Altura de corte regulável por meio do comando hidráulico do trator.
The blade height adjustment is done by hydraulic controls of the tractor.
Altura de corte regulable a través del control hidráulico del tractor.

ESPECIFICAÇÕES TÉCNICAS

TECHNICAL SPECIFICATIONS
ESPECIFICACIONES TÉCNICAS

MODELO	COMP. TOTAL	PESO APROXIMADO	LARGURA TOTAL	LARGURA CORTE	PNEUS	POTÊNCIA DO TRATOR
MODEL	TOTAL LENGTH	APPROXIMATE WEIGHT	OVERALL WIDTH	WORKING WIDTH	TIRES	TRACTOR POWER
MODELO	LARGO TOTAL	PESO APROXIMADO	ANCHO TOTAL	ANCHO DE TRABAJO	NEUMÁTICOS	POTENCIA DEL TRACTOR
	mm	kg	mm	mm		Hp
PNA 3000	4400	810	1940	3000	7.50 x 16	80 - 100
PNA 5000	6000	1375	2600	4000	12.4-28 6L	100 - 120

GIRO HORIZONTAL DA LÂMINA
HORIZONTAL BLADE SWING ANGLE
GIRO HORIZONTAL DE LA CUCHILLA
0° - 90°

GIRO VERTICAL DA LÂMINA
VERTICAL BLADE SWING ANGLE
GIRO VERTICAL DE LA CUCHILLA
0° - 25°

BALDAN

Avenida Baldan, 1500 | Nova Matão
15993-900 | Matão - SP | Brasil
+55 16 3221 6500 | sac@baldan.com.br | export@baldan.com.br

UTM
DIVISIÓN MAQUINARIA

Compañía Uruguaya de Motores SA
Montevideo: Cuareim 1797 - (598) 2924 06 22
Paysandú: República Argentina 2095 - (598) 4724 5488
Y su red de Agentes en todo el país.
ventas@cumsa.com.uy | www.cumsa.com.uy

A Baldan reserva-se o direito de alterar as características técnicas deste produto sem prévio aviso. As imagens contidas neste folheto são de caráter ilustrativo.
Baldan reserves the right to improve and or modify the technical features of this product without prior notice. The images in this publication are merely illustrative.
El Baldan se reserva el derecho de cambiar las especificaciones de este producto sin previo aviso. Las imágenes en este folleto lo son para fines ilustrativos.