

SP

Séries 20 a 42 discos

Grade Super Peixe

Drag Type Offset Leveling Disc Harrow
Rastra Desterradora y Niveladora

Líder de vendas em sua categoria, consegue destorroar, nivelar e incorporar os insumos agrícolas, deixando a área em condições ideais para o plantio. Possui seções de discos mistas, recortados e lisos, garantindo alta performance e rendimento.

Leader of sales in its category, it is able to crush clods, level and incorporate agricultural inputs, leaving the area in ideal conditions for planting. It has sections of mixed, cut and smooth discs, guaranteeing high performance.

Líder de ventas en su categoría, logra desterronar, nivelar e incorporar los insumos agrícolas, dejando el área en condiciones ideales para la siembra. Tiene secciones de discos mixtos, recortados y lisos, garantizando alto rendimiento y rendimiento.

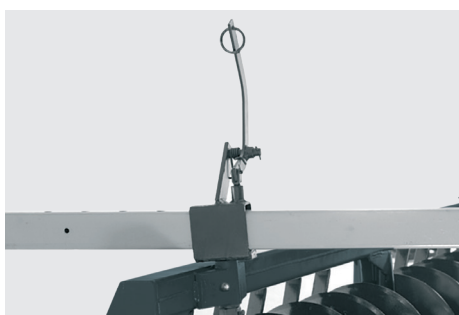


baldan.com.br

Orgulho de ser Agro.
Orgulho de ser Baldan.

Proud to be Agro. Proud to be Baldan.
Orgullo de ser Agro. Orgullo de ser Baldan.

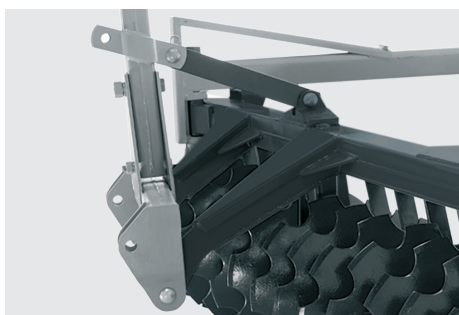
 **BALDAN**



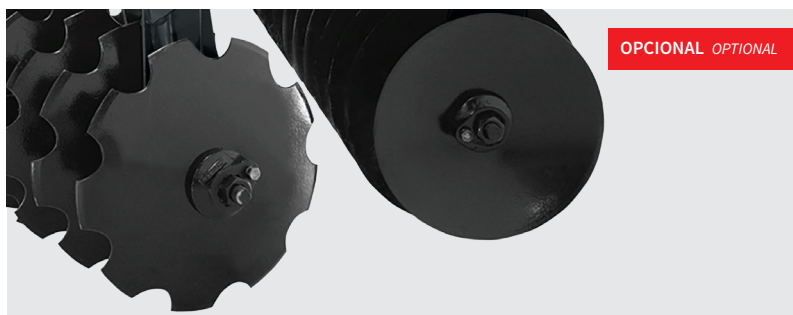
Barra de abertura e travamento.
Device for opening and lock of gangs.
Barra de apertura y trabamiento.



Estrutura construída por vigas tubulares de alta resistência.
High strength frame.
Estructura: vigas tubulares de alta resistencia .



Engate: categoria de engate II.
Hitch category II.
Tipo de enganche: categoria II.



OPCIONAL OPTIONAL

Discos de 16", 18" e 20" recortado ou liso.
Discs of 16", 18" and 20" notched or plain.
Discos de 16", 18" y 20" recortado o liso.



OPCIONAL OPTIONAL

Mancal de atrito.
Contact bearing.
Cojinetes de fricción.



OPCIONAL OPTIONAL

Mancal de rolamento à graxa ou a óleo de lubrificação permanente.
Grease and oil bath bearing assemblies (export).
Cojinetes de rodamiento con grasa o con aceite con lubricación permanente (export) .

ESPECIFICAÇÕES TÉCNICAS

TECHNICAL SPECIFICATIONS
ESPECIFICACIONES TÉCNICAS

MODELO MODEL MODELO	N° DE DISCOS NR OF DISCS NR DE DISCOS	LARGURA DE TRABAJO	LARGURA DE TRABAJO	PESO APROXIMADO			POTÊNCIA DO TRATOR
		WORKING WIDTH	WORKING WIDTH	APPROXIMATE WEIGHT			TRACTOR POWER
		ANCHO DE TRABAJO	ANCHO DE TRABAJO	PESO APROXIMADO			POTENCIA DEL TRACTOR
		mm	mm	18"	20"	22"	Hp
				Kg	Kg	Kg	
	20	1700	175	470	500	543	46 - 51
	24	2100	175	540	575	625	55 - 61
	28	2350	175	590	630	690	65 - 70
	32	2700	175	670	720	789	73 - 80
	36	3000	175	710	765	843	85 - 90
SP	42	3600	175	810	870	961	95 - 105
	20	1900	200	530	566	612	51 - 55
	24	2300	200	587	630	685	61 - 65
	28	2700	200	682	733	797	70 - 75
	32	3100	200	760	818	891	80 - 85
	36	3500	200	842	907	989	90 - 100

PROFUNDIDADE DE TRABALHO WORKING DEPTH PROFUNDIDAD DE TRABAJO	DIÂMETRO DO EIXO AXLE DIAMETER DIÂMETRO DEL EJE	DIÂMETRO DOS DISCOS DIAMETER OF DISCS DIÂMETRO DE LOS DISCOS
mm	Ø	Ø
50 - 150	1.1/4"	18" - 20" - 22"



Avenida Baldan, 1500 | Nova Matão
15993-900 | Matão - SP | Brasil
+55 16 3221 6500 | sac@baldan.com.br | export@baldan.com.br



Compañía Uruguaya de Motores SA
Montevideo: Cuareim 1797 - (598) 2924 06 22
Paysandú: República Argentina 2095 - (598) 4724 5488
Y su red de Agentes en todo el país.
ventas@cumsa.com.uy | www.cumsa.com.uy

A Baldan reserva-se o direito de alterar as características técnicas deste produto sem prévio aviso. As imagens contidas neste folheto são de caráter ilustrativo.
Baldan reserves the right to improve and or modify the technical features of this product without prior notice. The images in this publication are merely illustrative.
El Baldan se reserva el derecho de cambiar las especificaciones de este producto sin previo aviso. Las imágenes en este folleto lo son para fines ilustrativos.